

GM

- Grupos motrices y accesorios para montacargas.
- Siete tamaños standard y diseños especiales.
- Máxima confiabilidad - Seguros - Durables.
- Capacidades de carga desde 100 Kg hasta 5.000 Kg.



Modelo	Carga Total (Kg)	Velocidad (m/min)	Recorrido (m)	Ejecución	Diámetro cable (mm)
GM0175	87,5	16,7	36	4	3
GM0300	150	20,4	36	4	4
GM0175	175	8,4	18	3	3
GM0500	250	17,5	36	4	5
GM0175	263	5,6	12	2	3
GM0300	300	10,2	18	3	4
GM0175	350	4,2	9	1	3
GM0800	400	21,9	36	4	8
GM0300	450	6,8	12	2	4
GM0500	500	8,7	18	3	5
GM0300	600	5,1	9	1	4
GM1200	600	17,7	36	4	8
GM0500	750	5,8	12	2	5
GM1500	750	20,2	36	4	11
GM0800	800	10,9	18	3	8
GM0500	1000	4,4	9	1	5
GM2000	1000	21	36	4	13
GM0800	1200	7,3	12	2	8
GM1200	1200	8,9	18	3	8
GM1500	1500	10,1	18	3	11
GM0800	1600	5,5	9	1	8
GM1200	1800	5,9	12	2	8
GM2000	2000	10,5	18	3	13
GM1500	2250	6,7	12	2	11
GM1200	2400	4,4	9	1	8
GM1500	3000	5,1	9	1	11
GM2000	3000	7	12	2	13
GM2000	4000	5,2	9	1	13

Tabla de Selección

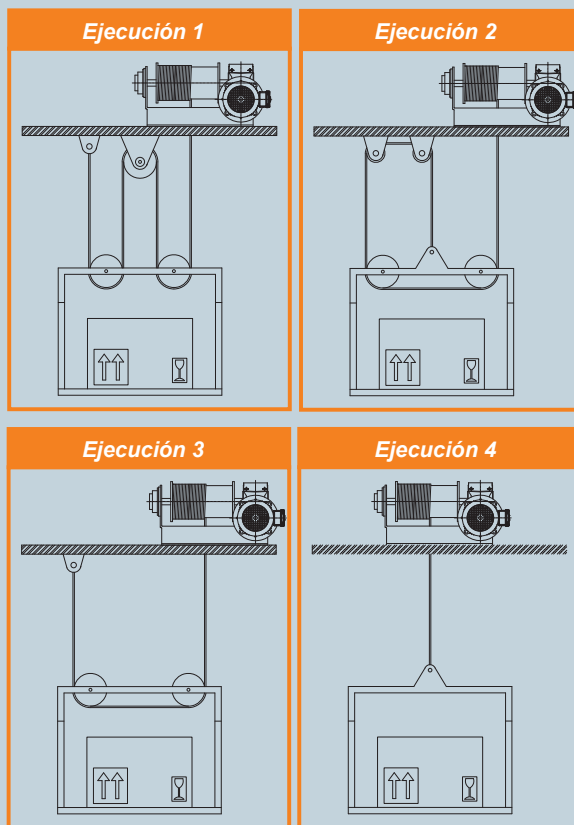
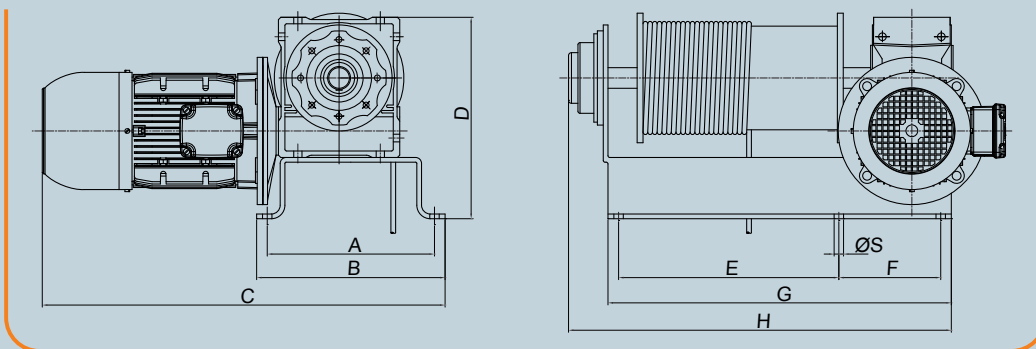


Tabla de Dimensiones



Modelo	Dimensiones en mm								
	A	B	C	D	E	F	G	H	S
GM0175	164	192	447	210	267	85	380	427	Ø11,5
GM0300	186	214	498	230	303	132	463	515	Ø11,5
GM0500	218	250	584	252	298	137	467	519	Ø14
GM0800	284	320	684	342	374	173	583	650	Ø16
GM1200	334	370	739	362	311	187	534	604	Ø16
GM1500	400	440	820	470	367	205	612	691	Ø18
GM2000	460	500	931	538	363	235	638	728	Ø18