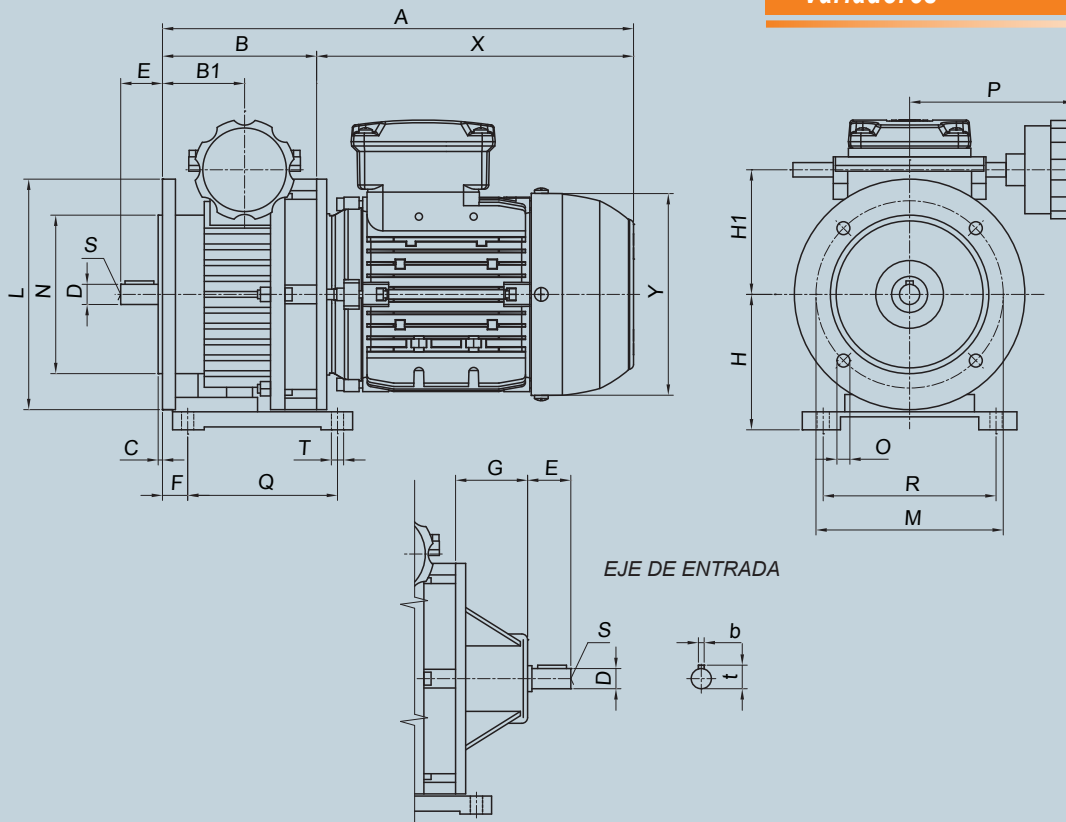


TXF Y TKF

- Variadores y motovariadores mecánicos sistema planetario.
- Potencias desde **0,25 Hp** hasta **5,5 Hp**.
- Velocidad de salida variable de **1.000 a 200 r.p.m.** en rango continuo.
- Elevado torque a mínimas revoluciones. Protección **IP55** (Blindado 100%).



Variadores



Modelo	TXF-02	TXF-05	TXF-10	TKF-20	TKF-30	TKF-50
Motor	0,25 Hp - 4P	0,5 Hp - 4P	1 Hp - 4P	2 Hp - 4P	3 Hp - 4P	4/5,5 Hp - 4P
A	296,5	327	361	444	559	559
B	111,5	107	131	174	219	219
B1	64,5	57	63	110	134	134
C	3,5	3,5	3,5	3,5	4	4
D	11	14	19	24	28	28
E	23	30	40	49	58	58
F	46	22,5	23	-	-	-
G	42,5	50	65	70	95	95
H	70	94	113	114	144	144
H1	75	82,5	104	120	181	181
L	140	160	200	200	250	250
M	115	130	130	130	180	180
N	95	110	165	165	230	230
O	8,5	9	10,5	10	15	15
P	109	114	124,5	110	145	145
Q	49	104	126	-	-	-
R	60	120	160	-	-	-
S	M5	M6	M6	M8	M8	M8
T	7	8,5	11	-	-	-
Y	122	137	158	177	197	197
X	185	220	230	270	340	340
b	4	5	6	8	8	8
t	12,5	16	21,5	27	31	31

Tabla de Dimensiones

